

A grid of various colored and patterned square tiles, including shades of grey, black, green, red, yellow, and speckled patterns, arranged in a staggered pattern. An orange banner with white text is overlaid on the bottom left of the grid.

固体面製造システム

人造大理石向けにカスタム化されたソリューション

多様な産業で活用されるスチールベルトシステム

Berndorf Steel Belt Systems Ltd., Co.は、韓国の仁川に本拠地を置いています。弊社は幅広い応用分野に向けた連続製造システムの設計および製造を専門としています。ベルンドルフバンドグループのメンバーとして、弊社はあらゆる種類のスチールベルトシステムを化学、木工および食品産業など多様な産業に供給します。1990年に弊社は固体面（人工大理石）機械の作製を始めました。それ以後、ベルンドルフはこのシステムを世界中で多くの固体面メーカーに供給してきました。

▼ 上流

プレポリマー組成
(MMAおよびPMMA)

スラリー組成
(プレポリマー、ATH、
チップ、その他)

混合および供給
(スラリーおよび開始剤)

▼ スチールベルトキャスト システム

スチールベルトキャスト上での重
合

クロス切断機械による長さの切断

自動積み重ね機械によるスタッキン
グ

▼ 下流

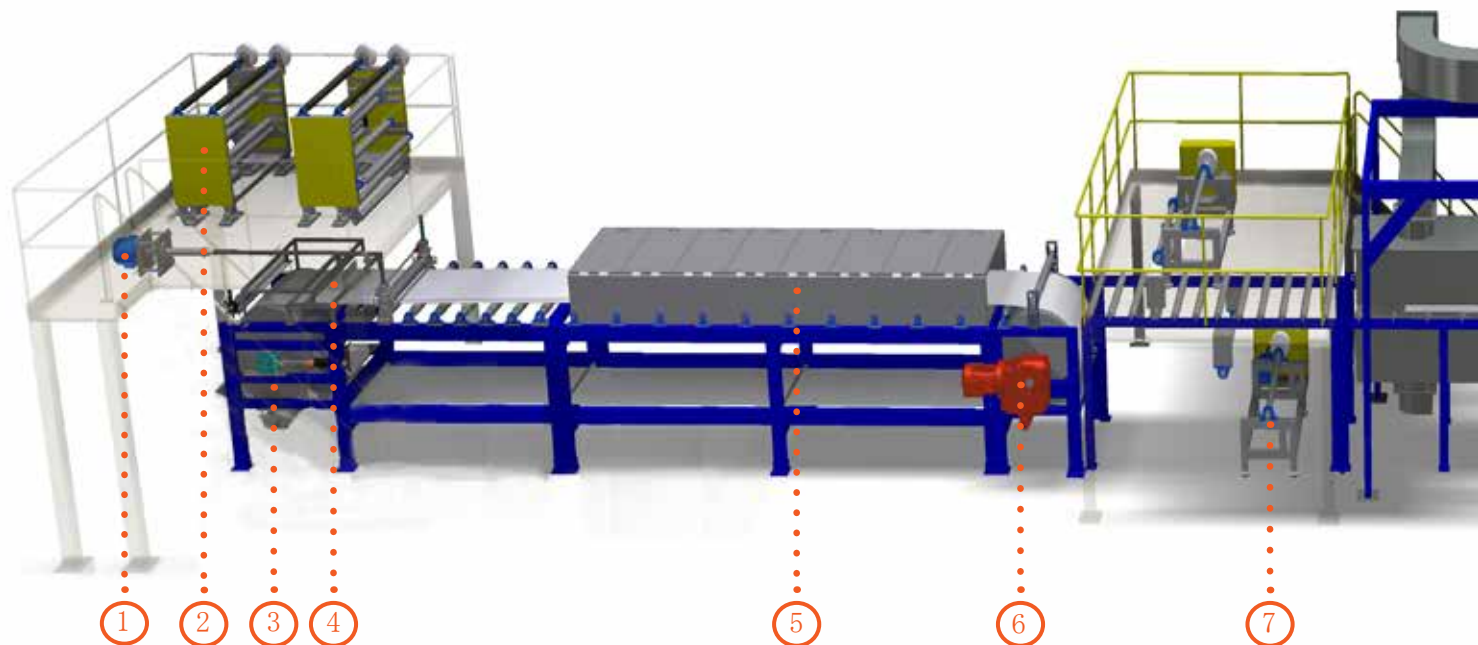
幅および長さの切断

底側の空研ぎ

反転

製品側の
空研ぎおよび湿式研磨

点検および梱包



- 1 インラインミキサー
- 2 上側、下側PVAフィルムの巻出器
- 3 テンションターミナル

- 4 厚さコントローラー
- 5 キャスティング（重合）チャンバー
- 6 駆動ターミナル

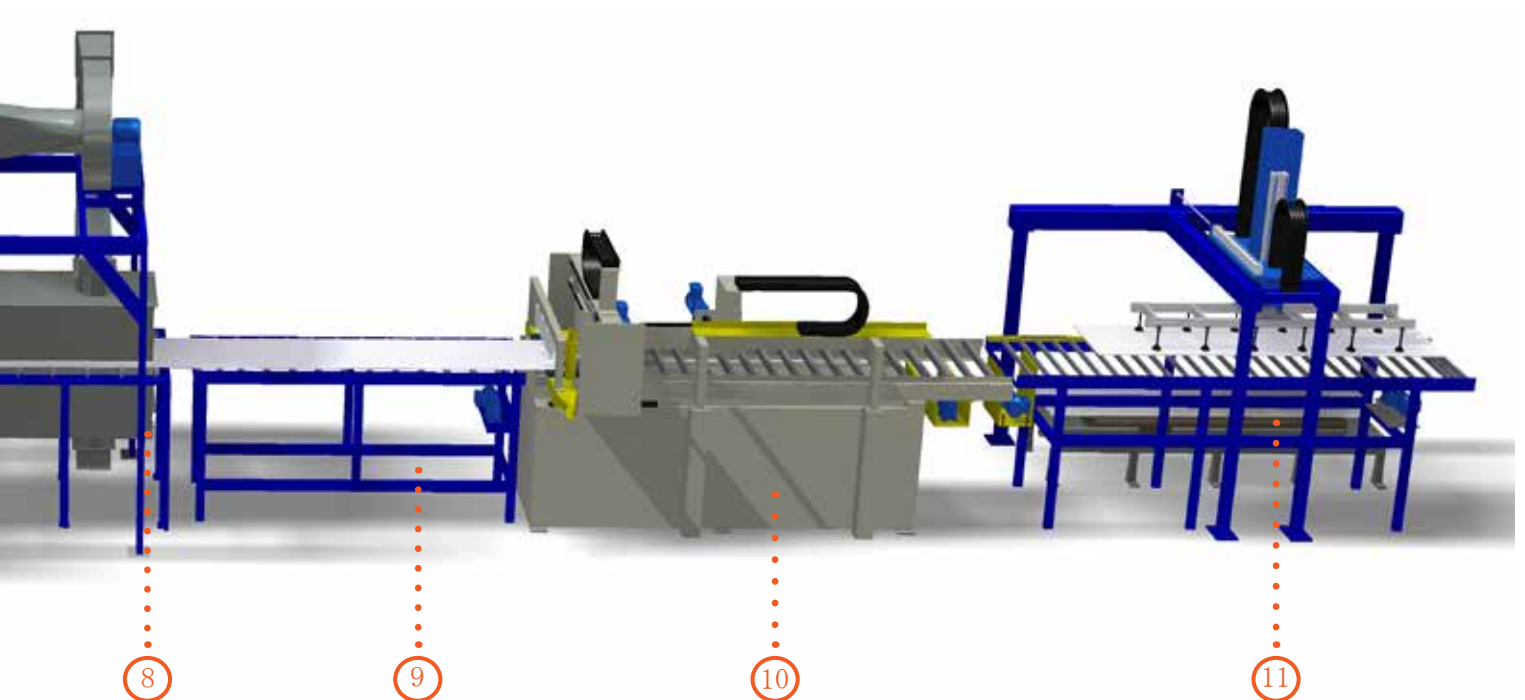
人造大理石向けにカスタム化されたソリューション

固体面製造システムは完全にカスタマイズされた連続製造プロセスです。それはお客様にキッチン（シンク天板）、デスクトップ、リビングルームおよび商業用スペースの装飾的資材に使用されるあらゆる種別の固体面製品を製造する可能性を提供します。さらに、以下のような建物用の最高級資材としても使用できます：

- 100 %アクリル樹脂ベースのシート
- 100 %不飽和ポリエステル樹脂ベースのシート
- 変性シート：アクリル樹脂および不飽和ポリエステル樹脂

弊社はお客様のご要望に合わせた総合ソリューションを提供します：

- 化学物質の調合レシピ
- 製造ノウハウ
- 固体面製造のための機械設備



- 7 上側、下側PVAフィルムの巻き取り器
- 8 製品冷却トンネル
- 9 製品冷却のためのローラーコンベヤー

- 10 クロス切断機
- 11 自動積み重ね機

世界に広がるベルンドルフバンドグループ

