

化工行业专用钢带

化学加工用优质设备



化学加工专用不锈钢钢带

在钢带、钢带系统和全球服务方面,百德福钢带集团无疑位居世界前列。我们多样的解决方案融入各行业生产和输送流程。

化学加工专用钢带就是我们的产品组合之一。该类型钢带产品切合化工行业独特需求,是专为该行业打造的完美解决方案。

我们的钢带产品以高度耐磨性、出色导热性、绝佳平整度和精准直线度而著称。这些卓越性能使我们的产品成为连续生产流程的首选。

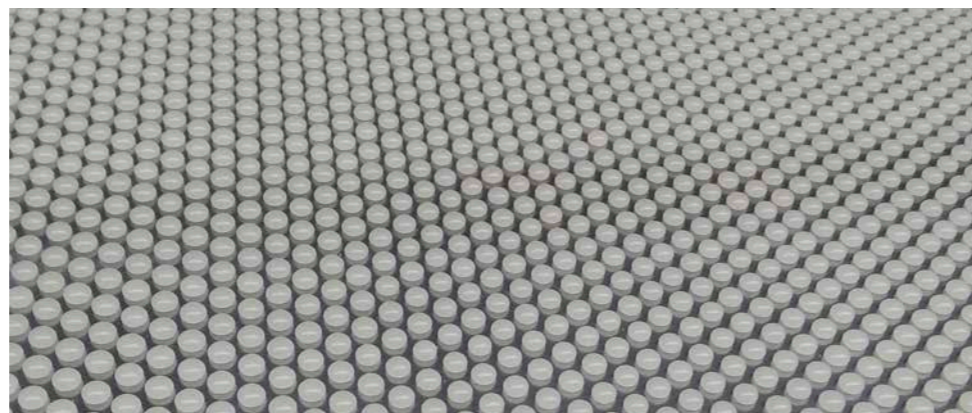
永不止步的服务网络

为了确保您的运营尽可能达到最高生产率,百德福钢带集团提供有关钢带的广泛服务和开创性维修设备,我们将这种服务称为 **berntfixx**®。我们的服务网络遍布全球,针对所有类型的钢带执行钢带安装、维修、检测、维护和培训等任务。除了举办综合培训班之外,我们还为您提供创新型维修设备,这些设备汇聚了我们经验丰富的工程师和技术员们的深厚专业知识。我们的首要目标是为您提供所需的维修和技术工具,帮助您解决钢带损坏或其他制程中断等问题,从而恢复最佳生产率。

化工行业专用钢带

选择适当钢带材料对于化工行业等领域而言至关重要。得益于广泛的研发投资,我们现已研发出能够满足化工行业严苛要求的专用钢带。该类型钢带在机械、物理和几何性能方面均堪称一流。因此,它们能够长时间耐受恒定动态载荷。

作为全面解决方案提供商,百德福钢带集团为您提供量身定制的全套解决方案。对于化工行业,我们提供钢带、工艺设备和全球服务,做到一站式安装。



优势

- » 耐腐蚀高合金钢材
- » 高动态疲劳强度,确保抗变形性
- » 出色的平整度,保证均匀冷却和精准产品输送

化工行业专用钢带 - 物理和机械性能典型值

材料			NICRO 12.1	NICRO 22	NICRO 31	NICRO 52	NICRO 52.6	NICRO 70	NICRO 85	NICRO 94	钛
类型			CrNi 17 7	CrNiMo 17 12 2	CrNiTi 13 4	CrNiCuTi 15 7	CrNiCuTi 15 7	NiCr 22 Mo 9 Nb	CrNiMoN 25 7 4	CrNiMoN 22 5 3	Grade 2
类似材料	DIN AISI		1.4310 301	1.4401 316	1.4313 -	- -	- -	2.4856 -	1.4410 -	1.4462 -	3.7035 -
抗拉强度	在 20 °C 时 在 68 °F 时	N/mm ² psi	1,150 166,800	1,100 159,500	1,080 156,600	1,150 166,800	1,550 224,800	870 126,200	1,350 195,800	1,400 203,100	390 56,600
0.2% 补偿屈服强度	在 20 °C 时 在 68 °F 时	N/mm ² psi	950 137,800	970 140,700	1,050 152,300	1,100 159,500	1,500 217,600	570 82,700	1,250 181,300	1,050 152,300	275 39,900
硬度	Rockwell HRC Vickers HV 10		37.0 360	33.0 330	33.0 330	37.0 360	48.0 480	24.0 260	39.0 380	36.0 350	- 160
伸长率 50 mm/1.97 in.		%	18	12	5	8	6	25	6	9.5	20
焊接系数			0.70	0.65	0.95	0.95	0.80	0.75	0.70	0.65	0.95
在回转弯曲应力下的疲劳强度	在 20 °C 时 在 68 °F 时	N/mm ² psi	480 69,600	440 63,800	480 69,600	500 72,500	700 101,500	475 68,900	385 55,900	450 65,300	250 36,300
弹性模量	在 20 °C 时	N/mm ²	200,000	200,000	205,000	200,000	200,000	205,000	200,000	200,000	106,000
	在 200 °C 时	N/mm ²	180,000	180,000	-	188,000	188,000	200,000	186,000	184,000	-
	在 68 °F 时 在 392 °F 时	kpsi kpsi	29,000 26,100	29,000 26,100	29,700 -	29,000 27,300	29,000 27,300	29,700 29,000	29,000 27,000	29,000 26,700	15,400 -
密度		kg/dm ³	7.90	7.95	7.70	7.74	7.74	8.44	7.80	7.80	4.53
		lbm/in ³	0.29	0.29	0.28	0.28	0.28	0.30	0.28	0.28	0.16
平均热膨胀系数	在 20-100 °C 时	10 ⁻⁶ m/m°C	16.0	16.5	10.8	10.9	10.9	12.8	13.0	13.3	8.5
	在 20-200 °C 时	10 ⁻⁶ m/m°C	17.0	17.5	11.2	11.5	11.5	13.1	13.5	13.8	8.9
	在 20-300 °C 时	10 ⁻⁶ m/m°C	-	-	11.7	11.7	11.7	13.3	14.0	14.2	-
	在 20-400 °C 时	10 ⁻⁶ m/m°C	-	-	-	-	-	-	-	-	-
	在 68-212 °F 时	10 ⁻⁶ in/in°F	8.9	9.2	6.0	6.0	6.0	7.1	7.2	7.4	4.7
	在 68-392 °F 时	10 ⁻⁶ in/in°F	9.4	9.7	6.2	6.4	6.4	7.3	7.5	7.7	4.9
	在 68-572 °F 时 在 68-752 °F 时	10 ⁻⁶ in/in°F 10 ⁻⁶ in/in°F	- -	- -	6.5 -	6.5 -	6.5 -	7.4 -	7.8 -	7.9 -	- -
比热		J/g°C	0.50	0.50	0.46	0.50	0.50	0.41	0.50	0.50	0.52
		BTU/lb°F	0.12	0.12	0.11	0.12	0.12	0.10	0.12	0.12	0.12
导热系数	在 20 °C 时	W/m°C	15	15	21	16	16	9.8	15	15	20
	在 68 °F 时	BTU/hr ft°F	8.7	8.7	12.1	9.2	9.2	5.7	8.7	8.7	11.6
比电阻	在 20 °C 时	Ω mm ² /m	0.73	0.75	0.60	0.80	0.80	1.29	0.80	0.80	0.78
	在 68 °F 时	Ω mil ² /in°F	28.74	29.53	23.62	31.50	31.50	50.79	31.50	31.50	30.71
最低容许工作温度		°C	-196	-196	-	-	-	-196	-50	-50	-
		°F	-321	-321	-	-	-	-321	-58	-58	-
最高容许工作温度		°C	250	250	350	350	350	300	250	250	250
		°F	480	480	660	660	660	570	480	480	480
最高容许工作温度时的抗拉强度		N/mm ²	940	870	970	900	1,250	770	1,070	1,130	225
		psi	136,300	126,200	140,700	130,500	181,300	111,700	155,200	163,900	32,600
最高容许工作温度时的 0.2% 补偿屈服强度		N/mm ²	770	770	930	830	1,180	420	1,020	990	135
		psi	111,700	111,700	134,900	120,400	171,100	60,900	147,900	143,800	19,600

可根据要求提供特殊材料。

*测试样品的 50% 可承受 2,000,000 次荷载循环。如果没有另外说明,则所给出的数据在室温下适用。由于技术发展,数据可能会随之变动,但错漏在所难免。如有疑问,请随时联系我们。

V 型定位带和产品束流带

钢带可以配备 V 型定位带和/或产品束流带。专门开发的胶合工艺确保即使在严苛生产条件下也能确保最佳粘合性。

耐温 V 型定位带, 强力引导钢带

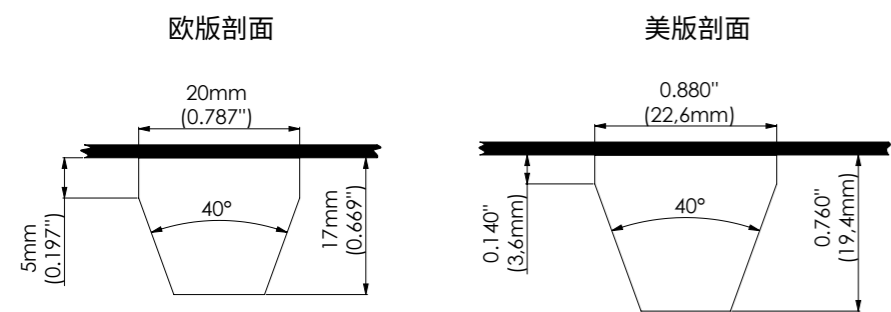
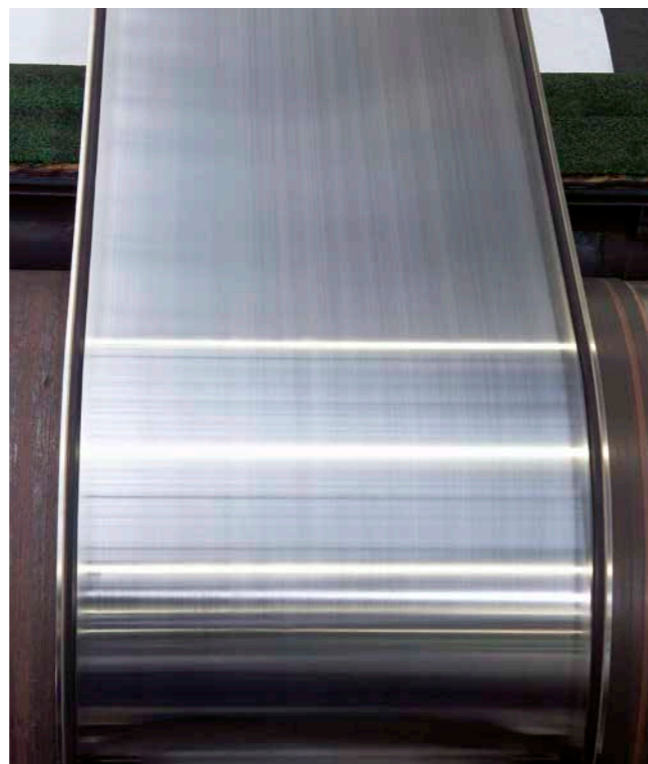
V 型定位带材料	工作温度
丁腈橡胶	-20 °C 至 +100 °C -4 °F 至 +212 °F
天然橡胶	-60 °C 至 +60 °C -76 °F 至 +140 °F
不锈钢螺旋 V 型定位带	+100 °C 以上 +212 °F 以上

防泄漏产品束流带

产品束流带材料	工作温度
丁腈橡胶	-20 °C 至 +100 °C -4 °F 至 +212 °F
天然橡胶	-60 °C 至 +60 °C -76 °F 至 +140 °F
硅橡胶	-80 °C 至 +300 °C -112 °F 至 +572 °F

钢带纠偏、导向和支承滑轮

我们提供广泛的导向滑轮、支承滑轮和可选钢带纠偏系统, 用以保持钢带张力始终如一。如欲了解更多信息, 包括钢带纠偏解决方案概述, 请联系百德福钢带集团代表或访问 www.berndorfband-group.com。



工艺设备

作为全面服务提供商, 我们提供完整服务包, 在所有项目阶段为您提供支持。百德福工艺设备包括钢带固化与冷却系统的设计、建造、安装和维护。工艺设备主要应用于化工和石化行业, 但诸如硫磺和粉末涂料等分支行业也能从我们的技术中获益。



冷却系统

百德福冷却系统包括单钢带和双钢带冷却机, 可在众多生产流程中用于冷却熔融产品。具体适用的冷却系统类型主要取决于待加工物料的粘度: 具有低到中等粘度、密度以及比热的产品通常采用单钢带冷却机加工; 中到高粘度原材料则通常采用双钢带冷却机加工。


进料装置

我们已开发出多种进料装置, 可满足多品类产品的不同加工要求。可以用于生产低到高粘度、熔融温度高达 300 °C | 572 °F 的材料, 以及尺寸各异的锭剂, 只要更换外壳和喷嘴杆即可, 还可选配返料杆。我们可以提供两种进料装置: **berndrop®** 和 **bernflow®**。





百德福钢带集团生产的钢带和钢带系统应用广泛,也可根据您的要求量身定制。请给予我们机会与您当面对讨论您的目标,我们将不胜荣幸。让我们携手为您找到满足您要求的最佳解决方案。

您可访问 www.berndorfband-group.com 查找我们遍布全球的销售和服务网络

 **Berndorf Band GmbH**
Leobersdorfer Strasse 26
2560 Berndorf, Austria
T: +43 2672 800 0
E: band@berndorf.co.at

 **Berndorf Sondermaschinenbau GmbH**
Leobersdorfer Strasse 26
2560 Berndorf, Austria
T: +43 2672 835 700
E: office@berndorf-bsg.at

 **Berndorf Steel Belt Systems Ltd., Co.**
#15, Bodeum 2-ro
Seo-gu, 22664 Incheon,
South Korea
T: +82 328 160 432
E: bsbs@berndorf.co.kr

 **Berndorf Band Latinoamerica S.A.S.**
Cra 46 # 62 sur 33
Medellín, Colombia
T: +57 313 605 31 99
E: office@berndorf-lat.com

 **Beijing Berndorf Technology Development China Co., Ltd.**
No 17, Xinggu West RD,
Xinggu Economic &
Development Zone, Pinggu
101200 Beijing, China
T: +86 108 072 390 1
E: sales@berndorf.com.cn

 **Berndorf Band Engineering GmbH**
Leobersdorfer Strasse 26
2560 Berndorf, Austria
T: +43 2672 800 0
E: engineering@berndorf.co.at

 **Nippon Belting Co., Ltd.**
1-24-6, Kanda Suda-cho
Chiyoda-ku 101-0041,
Tokyo, Japan
T: +81 03 3257 3050
E: toiawase@nippon-belting.com

 **Berndorf Belt Technology USA Inc./ SBS Steel Belt Systems USA Inc.**
59 Prairie Parkway
Gilberts, Illinois 60136, USA
T: +1 847 841 330 0
E: sales@berndorf-usa.com